

Latitude 15

3000 Series

Quick Start Guide

Snelstartgids

Guide d'information rapide

Schnellstart-Handbuch

Guida introduttiva rapida



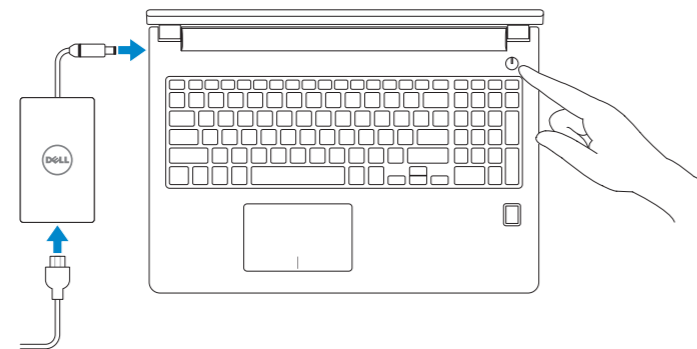
1 Connect the power adapter and press the power button

Sluit de netadapter aan en druk op de aan-uitknop

Connectez l'adaptateur d'alimentation et appuyez sur le bouton d'alimentation

Netzadapter anschließen und Betriebsschalter drücken

Connettere l'adattatore di alimentazione e premere il pulsante Accensione



2 Finish operating system setup

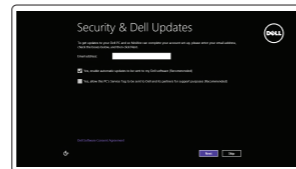
Voltooi de installatie van het besturingssysteem

Terminez la configuration du système d'exploitation

Betriebssystem-Setup abschließen

Terminare la configurazione del sistema operativo

Windows 8.1



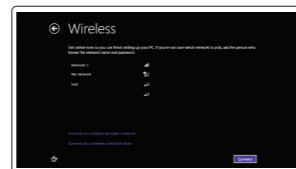
Enable security and updates

Schakel de beveiliging en updates in

Activez la sécurité et les mises à jour

Sicherheit und Aktualisierungen aktivieren

Abilitare sicurezza e aggiornamenti



Connect to your network

Maak verbinding met uw netwerk

Connectez-vous à votre réseau

Mit dem Netzwerk verbinden

Connettere alla rete

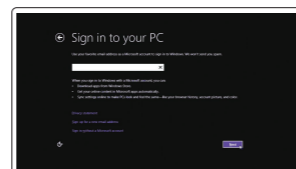
NOTE: If you are connecting to a secured wireless network, enter the password for the wireless network access when prompted.

N.B.: Als u verbinding maakt met een beveiligd draadloos netwerk, vul dan het wachtwoord voor het netwerk in wanneer daar om gevraagd wordt.

REMARQUE : si vous vous connectez à un réseau sans fil sécurisé, saisissez le mot de passe d'accès au réseau sans fil lorsque vous y êtes invité.

ANMERKUNG: Wenn Sie sich mit einem geschützten Wireless-Netzwerk verbinden, geben Sie das Kennwort für das Wireless-Netzwerk ein, wenn Sie dazu aufgefordert werden.

N.B.: se ci si sta connettendo a una rete wireless protetta, inserire la password di accesso alla rete wireless quando richiesto.



Sign in to your Microsoft account or create a local account

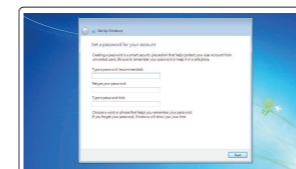
Meld u aan bij uw Microsoft-account of maak een lokale account aan

Connectez-vous à votre compte Microsoft ou créez un compte local

Bei Ihrem Microsoft-Konto anmelden oder lokales Konto erstellen

Effettuare l'accesso al proprio account Microsoft oppure creare un account locale

Windows 7



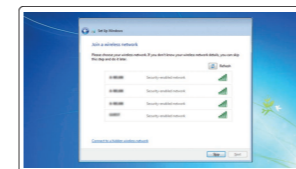
Set up password for Windows

Stel wachtwoord voor Windows in

Configurez un mot de passe pour Windows

Kenwort für Windows einrichten

Impostare una password per Windows



Connect to your network

Maak verbinding met uw netwerk

Connectez-vous à votre réseau

Mit dem Netzwerk verbinden

Connettere alla rete

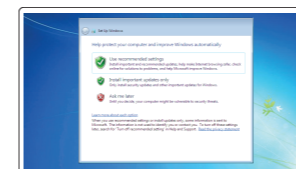
NOTE: If you are connecting to a secured wireless network, enter the password for the wireless network access when prompted.

N.B.: Als u verbinding maakt met een beveiligd draadloos netwerk, vul dan het wachtwoord voor het netwerk in wanneer daar om gevraagd wordt.

REMARQUE : si vous vous connectez à un réseau sans fil sécurisé, saisissez le mot de passe d'accès au réseau sans fil lorsque vous y êtes invité.

ANMERKUNG: Wenn Sie sich mit einem geschützten Wireless-Netzwerk verbinden, geben Sie das Kennwort für das Wireless-Netzwerk ein, wenn Sie dazu aufgefordert werden.

N.B.: se ci si sta connettendo a una rete wireless protetta, inserire la password di accesso alla rete wireless quando richiesto.



Protect your computer

Beveilig de computer

Protégez votre ordinateur

Computer schützen

Proteggere il computer

Ubuntu

Follow the instructions on the screen to finish setup.

Volg de instructies op het scherm om de setup te voltooien.

Suivez les instructions qui s'affichent pour terminer la configuration.

Folgen Sie den Anweisungen auf dem Bildschirm, um das Setup abzuschließen.

Seguire le istruzioni visualizzate sullo schermo per terminare la configurazione.

Locate your Dell apps in Windows 8.1

Vind uw Dell apps in Windows 8.1

Localisez vos applications Dell dans Windows 8.1

Ihre Dell Apps in Windows 8.1 ausfindig machen

Individuare le app Dell in Windows 8.1



Register your computer

Registreeer de computer | Enregistrez votre ordinateur

Computer registrieren | Registrare il computer



Dell Backup and Recovery Backup, recover, repair, or restore your computer

Maak een back-up van de computer en herstel of repareer uw computer

Effectuez une sauvegarde, récupération, réparation ou restauration de votre ordinateur

Computer sichern, wiederherstellen oder reparieren

Esegui un backup, recupera, ripara o ripristina il tuo computer



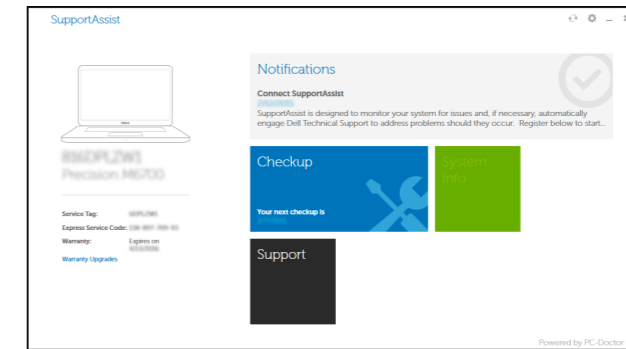
SupportAssist Check and update your computer

Controleer de computer en werk deze bij

Recherchez des mises à jour et installez-les sur votre ordinateur

Computer überprüfen und aktualisieren

Verificare e aggiornare il computer



Product support and manuals

Productondersteuning en handleidingen

Support produits et manuels

Produktsupport und Handbücher

Supporto prodotto e manuali

dell.com/support

dell.com/support/manuals

dell.com/support/linux

Contact Dell

Neem contact op met Dell | Contacter Dell

Kontaktaufnahme mit Dell | Contattare Dell

dell.com/contactdell

Regulatory and safety

Regelgeving en veiligheid

Réglementations et sécurité

Sicherheitshinweise und Zulassungsinformationen

Normative e sicurezza

dell.com/regulatory_compliance

Regulatory model

Wettelijk model | Modèle réglementaire

Muster-Modellnummer | Modello di conformità alle normative

P50F

Regulatory type

Wettelijk type | Type réglementaire

Muster-Typnummer | Tipo di conformità

P50F002

Computer model

Computermodel | Modèle de l'ordinateur

Computermodell | Modello del computer

Latitude 15-3570

© 2015 Dell Inc.

© 2015 Microsoft Corporation.

© 2015 Canonical Ltd.



OY84VFA00

Printed in China.

2015-10

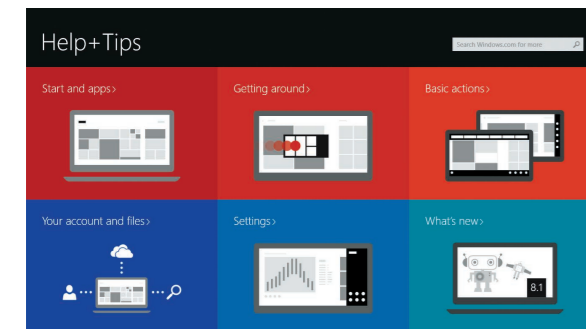
Learn how to use Windows 8.1

Ontdek hoe u Windows 8.1 kunt gebruiken
Apprenez à utiliser Windows 8.1
Informationen zur Verwendung von Windows 8.1
Come utilizzare Windows 8.1



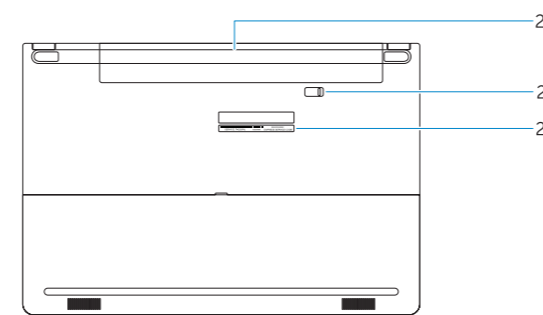
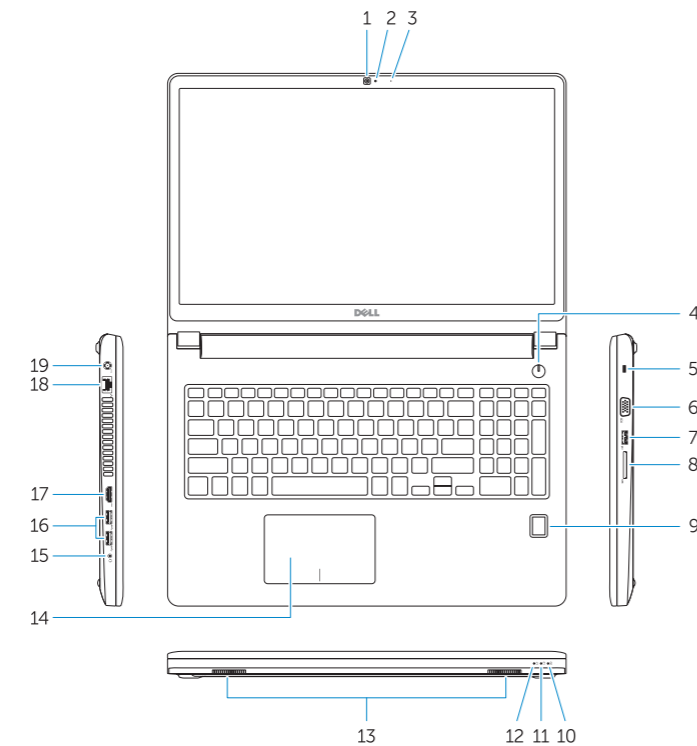
Help and Tips

Hulp en tips | Aide et conseils
Hilfe und Tipps | Aiuto e suggerimenti



Features

Kenmerken | Caractéristiques | Funktionen | Funzioni



1. Camera
2. Camera-status light
3. Microphone
4. Power button (No LED indicator)
5. Security-cable slot
6. VGA connector
7. USB 2.0 connector
8. Memory card reader
9. Fingerprint reader (optional)
10. Battery-status light
11. Hard-drive activity light
12. Power-status light
13. Speakers
14. Touchpad
15. Headset connector
16. USB 3.0 connector (2)
17. HDMI connector
18. Network connector
19. Power connector
20. Battery
21. Battery release latch
22. Service-tag label

1. Camera
2. Statuslampje camera
3. Microfoon
4. Aan-/uitknop (Geen LED-lampje)
5. Sleuf voor beveiligingskabel
6. VGA-aansluiting
7. USB 2.0-aansluiting
8. Geheugenkaartlezer
9. Vingerafdruklezer (optioneel)
10. Statuslampje batterij
11. Activiteitenlampje vaste schijf
12. Stroomstatuslampje
13. Luidsprekers
14. Touchpad
15. Headsetconnector
16. USB 3.0-connector (2)
17. HDMI-connector
18. Netwerkaansluiting
19. Voedingskabelconnector
20. Batterij
21. Ontgrendelingsschuijfe accuhouder
22. Servicetaglabel

1. Caméra
2. Voyant d'état de la caméra
3. Microphone
4. Bouton d'alimentation (pas de voyant LED)
5. Emplacement pour câble de sécurité
6. Port VGA
7. Port USB 2.0
8. Lecteur de carte mémoire
9. Lecteur d'empreintes digitales (en option)
10. Voyant d'état de la batterie
11. Voyant d'activité du disque dur
12. Voyant d'état de l'alimentation
13. Haut-parleurs

1. Kamera
2. Kamerastatusaanzeige
3. Mikrofoon
4. Betriebsschalter (Keine LED-Anzeige)
5. Sicherheitskabeleinschub
6. VGA-Anschluss
7. USB 2.0-Anschluss
8. Speicherkartenleser
9. Fingerabdruckleser (optional)
10. Akkuzustandsanzeige
11. Festplattenaktivitätsanzeige
12. Stromversorgungsanzeige
13. Lautsprecher
14. Touchpad
15. Kopfhöreranschluss
16. USB 3.0-Anschluss (2)
17. HDMI-Anschluss
18. Netzwerkanschluss
19. Netzanschluss
20. Akku
21. Akku-Entriegelungsriegel
22. Service-Tag-Etikett

14. Pavé tactile
15. Port pour casque
16. Port USB 3.0 (2)
17. Port HDMI
18. Port réseau
19. Port d'alimentation
20. Batterie
21. Loquet de déverrouillage de batterie
22. Étiquette de numéro de série

1. Fotocamera
2. Indicatore di stato della fotocamera
3. Microfono
4. Pulsante Accensione (nessun indicatore LED)
5. Slot cavo di protezione
6. Connettore VGA
7. Connettore USB 2.0
8. Lettore di schede di memoria
9. Lettore di impronte digitali (opzionale)
10. Indicatore di stato della batteria
11. Indicatore di attività del disco rigido

12. Indicatore di stato dell'alimentazione
13. Altoparlanti
14. Touchpad
15. Connettore auricolare
16. Connettori USB 3.0 (2)
17. Connettore HDMI
18. Connettore di rete
19. Connettore di alimentazione
20. Batteria
21. Dispositivo di chiusura della batteria
22. Etichetta Numero di servizio

NOTE: For more information, see *Owner's Manual* at dell.com/support/manuals.

N.B.: Ga voor meer informatie naar de *handleiding* via dell.com/support/manuals.

REMARQUE: pour plus d'informations, consultez le *Manuel du propriétaire* sur dell.com/support/manuals.

ANMERKUNG: Weitere Informationen finden Sie im *Benutzerhandbuch* auf dell.com/support/manuals.

N.B.: per maggiori informazioni, consultare *Manuale del proprietario* su dell.com/support/manuals.